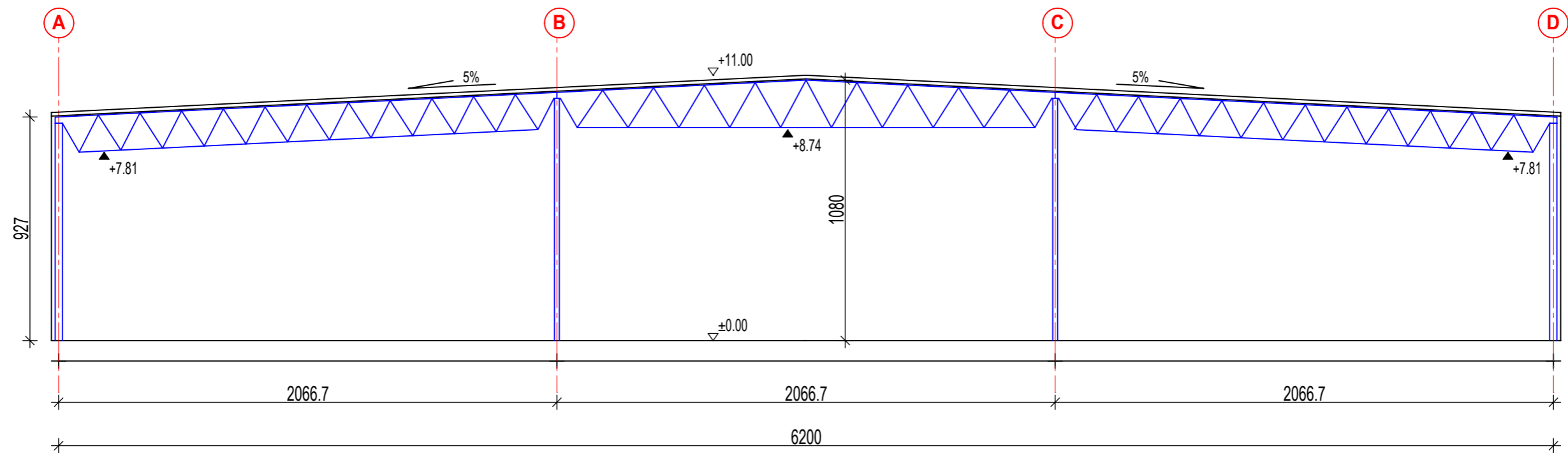



WARIANT 1 UKŁAD DWUNAWOWY



WARIANT 2 UKŁAD TRZYNAWOWY

Zakład Usług Projektowych i Inwestycyjnych 14-200 Ława, ul. Sikorskiego 17, tel. (089) 648-67-06		
Inwestor: Firma JARKPOL Ajg Trade Sp.zoo S.K ul. Gdańska 8, 87-148 Łysomice		
Obiekt:	HALA MAGAZYNOWO LOGISTYCZNA	
Miejscowość:	Łysomice ul. Gdańska 8 / dz. nr 28/10 i 28/12	
Treść:	SCHEMAT - PRZEKROJU KONSTRUKCJI HALI	
Projektant:	inż. Stanisław Nehring Upr. Bud. UAN-N-8346/TO/86 i 374/94/OL	Stadium: ZALOŻENIA
Opracował:	inż. Rafał Nehring	Nr rys. A-2
		Skala: 1:500 /200
		Data: 06.2017